

# Standarddeler

## Schüco Aluminiumssystemer



Alle våre aluminiumssystemer blir levert med disse delene som standard.

I ordebekreftelsen henvises det til artikkelnummer.

### Produkter og deler:

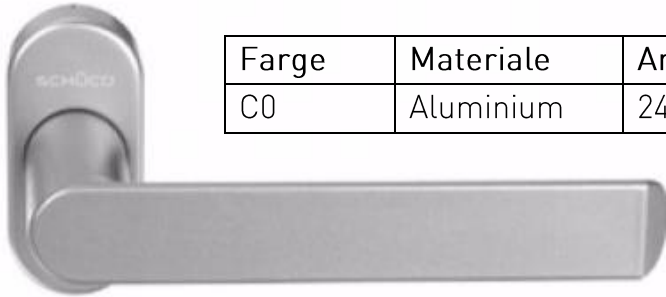
1. Foldedør (Schüco ASS 70 FD).....	1
1.1. Håndtak.....	1
1.2. Hengsler .....	1
1.3. Låskasse.....	2
1.4. Sylinder .....	3
1.5. Rosett.....	3
1.6. Girboks.....	3
2. Heve-skyvedør (Schüco ASS 50/ASS 70.HI).....	4
2.1. Håndtak.....	4
2.2. Sylinder.....	4
2.3. Dørstopper.....	4
3. Inngangsdører (Schüco ADS 70.HI/ADS 75.SI/ADS 90.SI) .....	5
3.1. Håndtak.....	5
3.2. Hengsler .....	6
3.3. Låskasse.....	6
3.4. Sylinder .....	7
3.5. Rosett.....	7
4. Vindu (Schüco AWS 70.HI/AWS 75.SI/AWS 90.SI).....	8
4.1. Håndtak.....	8

## 1. Foldedør (Schüco ASS 70 FD)

### 1.1. Håndtak

#### Dørhåndtak

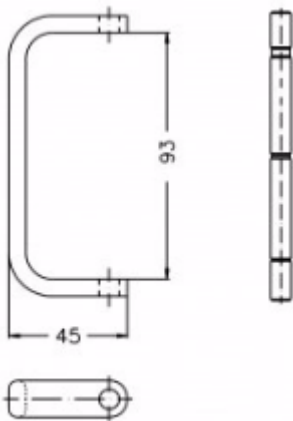
Ret, med returfjær og skjult innfesting.



Farge	Materiale	Art. no.
C0	Aluminium	240 152

#### Trekkhåndtak

Forenkler lukking av utoverfoldende paneler. Festet til hengsel.

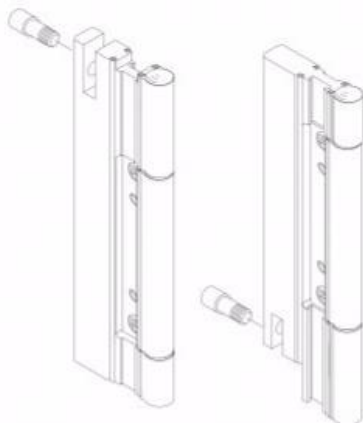


Farge	Materiale	Art. no.
C0	Aluminium	223 697

### 1.2. Hengsler

#### Panelhengsel

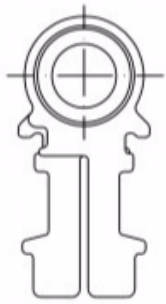
For lukking av foldbare paneler. 2-delt eller 3-delt, avhengig av åpningstype.



Farge	Materiale	Art. no.
C0	Aluminium	–

## Dørhengsel

For lukking av gangdør.



Farge	Materiale	Art. no.
C0	Aluminium	233 956

## 1.3. Låskasse

### Låskasse og sluttstykke

For dører med høyde opptil 2100mm. Nikkelbelagt reile og falle.



Del	Farge	Materiale	Art. no.
Låskasse	Matt, børstet	Rustfritt stål	241 180
Sluttstykke	Matt, børstet	Rustfritt stål	209 782

For dører med høyde fra 2100mm. Med 3-punkts låsing. Dobbel hakereile som hindrer mottrykk og innbrudd. Nikkelbelagte reiler og faller.



Del	Forklaring	Farge	Materiale	Art. no.
Låskasse	Fra 2100mm dørhøyde	Matt, børstet	Rustfritt stål	241 735
Låskasse	Fra 2500mm dørhøyde	Matt, børstet	Rustfritt stål	241 735 + 241 737
Sluttstykke	Venstrehengslet	Matt, børstet	Rustfritt stål	239 991
Sluttstykke	Høyrehengslet	Matt, børstet	Rustfritt stål	239 992

## Beskyttelsesplate for falle



Farge	Materiale	Art. no.
Svart	Polyamide	239 743

## 1.4. Sylinder

### Eurosylinder

Med Schüco-merke og tre nikkelbelagte messingnøkler.



Dimensjoner (mm)	Art. no.
45/45	211 157

## 1.5. Rosett

### Rosett

Sylinderrosett med skjult innfesting. Dimensjoner: 33 × 70 × 7mm.



Farge	Materiale	Art. no.
C0	Aluminium	218 893

## 1.6. Girboks

### Girboks og håndtak

For vertikal låsing av de foldbare panelene.



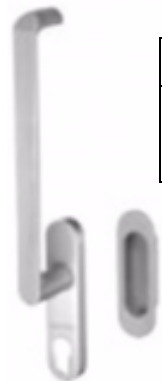
Del	Forklaring	Farge	Materiale	Art. no.
Girboks	Ulåsbar	Svart	Stål	241 627
Håndtak	–	C0	Aluminium	247 285

## 2. Heve-skyvedør (Schüco ASS 50/ASS 70.HI)

### 2.1. Håndtak

#### Håndtak

For heve-skyvedører. Høyde: 230mm.



Forklaring	Farge	Materiale	Art. no.
Med fingergrep og sylinderutsparing.	C0	Aluminium/stål	247 228

#### Håndtak

For skyvedører.



Forklaring	Farge	Materiale	Art. no.
Med fingergrep og sylinderutsparing.	C0	Aluminium/stål	247 960

### 2.2. Sylinder

#### Eurosylinder

Med Schüco-merke og tre nikkelbelagte messingnøkler.



For håndtak	Dimensjoner (mm)	Art. no.
247 228	45/10	279 132
247 960	40/10	211 551

### 2.3. Dørstopper

#### Dørstopper

Montert på profil for å begrense åpningen av skyvbare paneler.



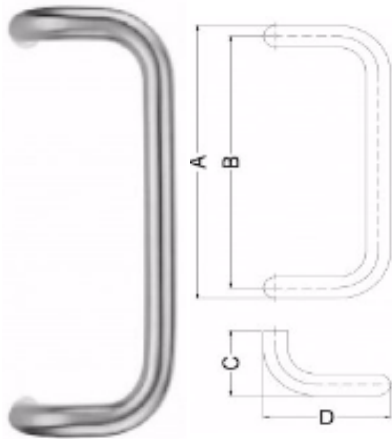
Farge	Materiale	Art. no.
Svart	Polypropylene	207 047

### 3. Inngangsdør (Schüco ADS 70.HI/ADS 75.SI/ADS 90.SI)

#### 3.1. Håndtak

##### Trekkhåndtak

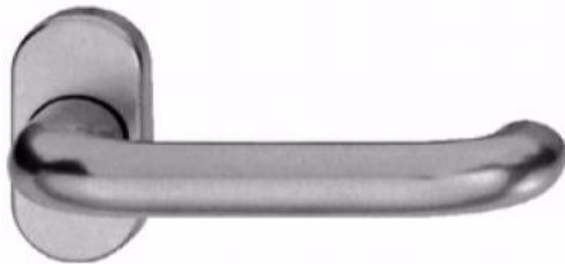
Rektangulært trekkhåndtak, vinklet 90°.



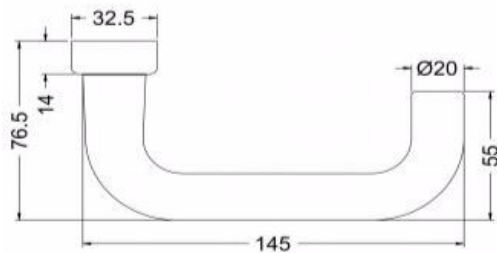
Dimensjoner					Materiale	Art.no.
A: 375	B: 350	C: 78	D: 113	Ø: 25	Rustfritt stål	210 813

##### Dørhåndtak

Med returfjær og skjult innfesting.



Materiale	Art.no.
Rustfritt stål	210 713



## 3.2. Hengslser

### Tønnehengsel

Eksakt type avhenger av profilsystem og åpningstype.

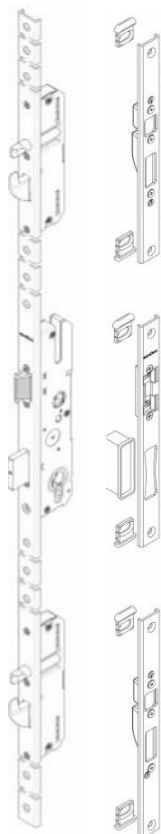


Forklaring	Farge	Materiale	Art.no.
ADS 70.HI/ADS 75.SI (innadslående)	C0	Aluminium	239 584 / 239 663
ADS 70.HI/ADS 75.SI (utadslående)	C0	Aluminium	239 596 / 239 602
ADS 90.SI (innadslående)	C0	Aluminium	239 970 / 239 700
ADS 90.SI (utadslående)	C0	Aluminium	239 976

## 3.3. Låskasse

### Låskasse og sluttstykke

Med 3-punkts låsing. Dobbel hakereile som hindrer mottrykk og innbrudd. Nikkelbelagte reiler og faller. For enfløyet of tofløyede inngangsdører.



Del	Forklaring	Farge	Materiale	Art. no.
Låskasse	For utad- og innadslående dører. Venstre- og høyrehengslet.	Matt, børstet	Rustfritt stål	241 735
Sluttstykke	Venstrehengslet	Matt, børstet	Rustfritt stål	239 791
Sluttstykke	Høyrehengslet	Matt, børstet	Rustfritt stål	239 792

### Beskyttelsesplate for falle



Farge	Materiale	Art. no.
Svart	Polyamide	239 298

## 3.4. Sylindere

### Eurosyndere

Med Schüco-merke og tre nikkelbelagte messingnøkler.



Profil	Dimensjoner (mm)	Art. no.
Schüco ADS 70.HI	45/30	211 402
Schüco ADS 75.SI	50/30	211 049
Schüco ADS 90.SI	65/30	211 444

## 3.5. Rosett

### Rosett

Sylinderosett for utside.



Materiale	Art.no.
Rustfritt stål	237 963

### Rosett

Sylinderosett for inside. Dimensjoner: 33 × 70 × 7mm.



Materiale	Art.no.
Rustfritt stål	218 897



## 4. Vindu (Schüco AWS 70.HI/AWS 75.SI/AWS 90.SI)

### 4.1. Håndtak

#### Håndtak

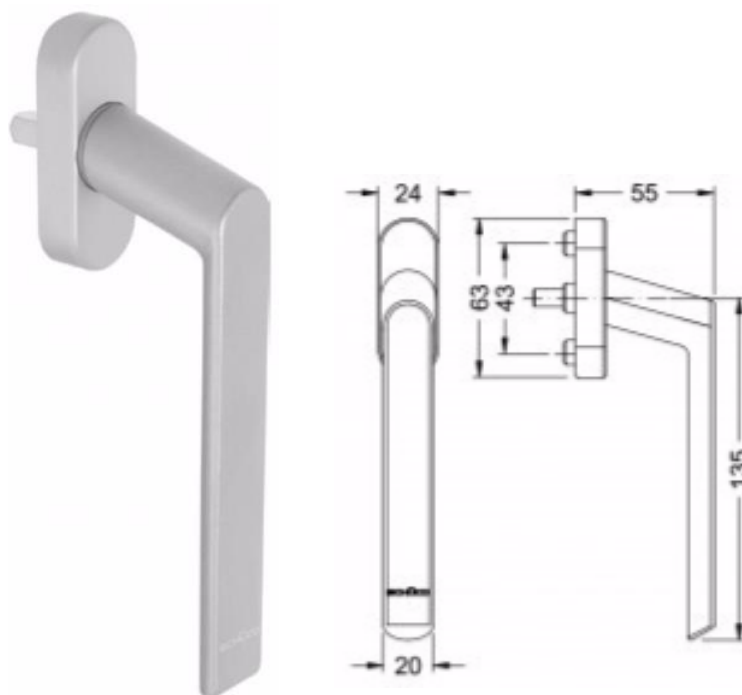
For innadslående vinduer.



Farge	Materiale	Art. no.
C0	Aluminium	247 001

#### Håndtak

For utadslående vinduer.



Farge	Materiale	Art. no.
C0	Aluminium	247 745